



Bernstein

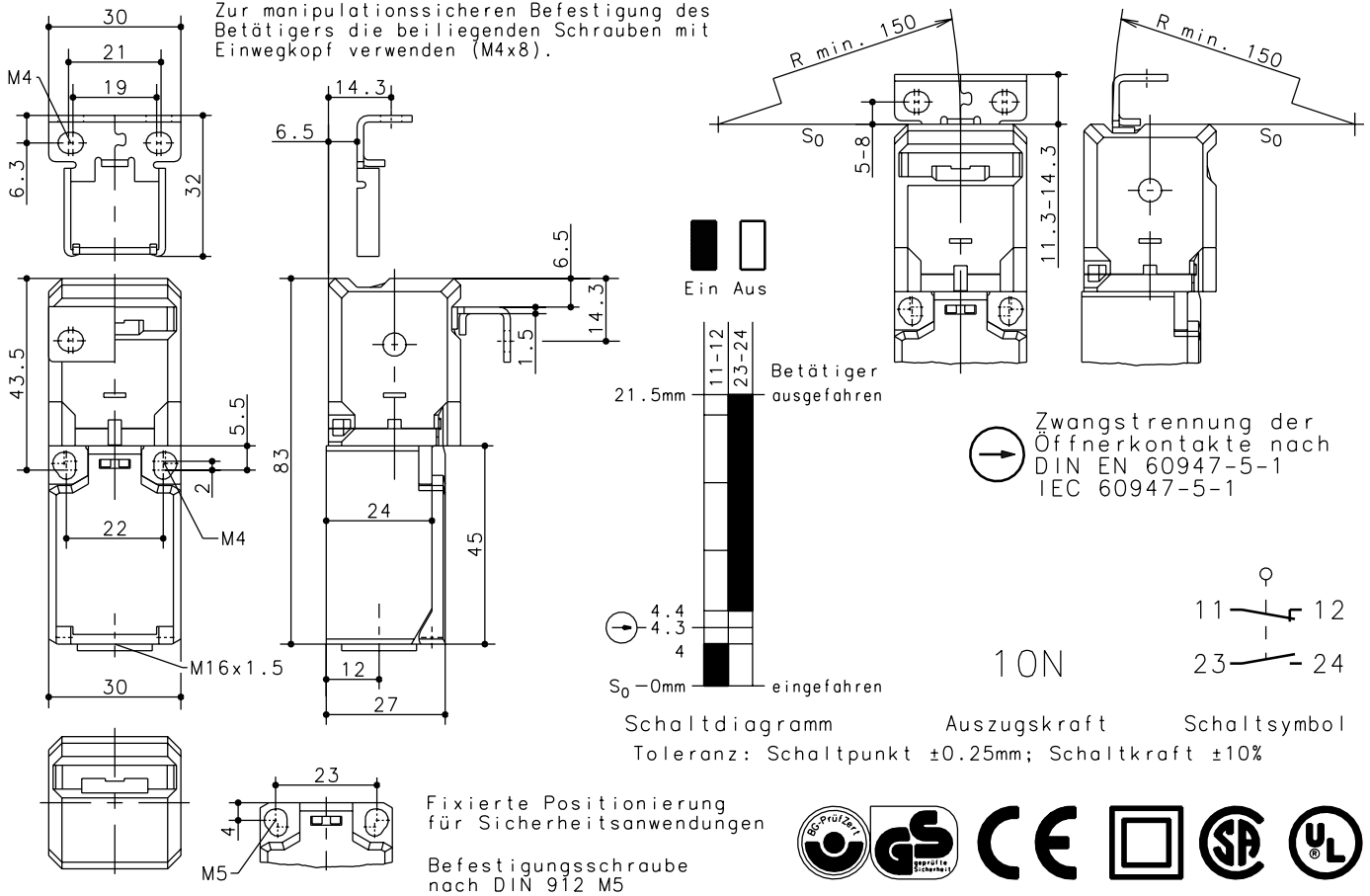
Bernstein AG
Postfach 1164
D-32437 Porta Westfalica

Technisches Datenblatt

SKT-U1Z M3

601.6419.059

Zur manipulationssicheren Befestigung des Betätigers die beiliegenden Schrauben mit Einwegkopf verwenden (M4x8).



Schutzvermerk nach DIN 34 beachten
Copyright reserved

26.03.2001

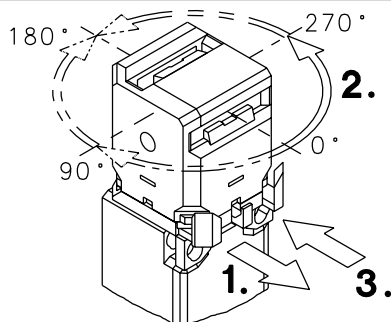
Mechanische Eigenschaften

Gehäuse: PBT, Thermoplast, glasfaserverstärkt (UL94-V0)
Deckel: PA6.6, schwarz
Betätigung: separater Betätiger St-Niro
Umgebungstemperatur: -30°C bis +80°C
Kontaktart: 1 Schließer, 1 Öffner (Zb)

Mech. Lebensdauer: 1x10⁶ Schaltspiele
Schalthäufigkeit: max. 30/min
Befestigung: Schalter 2xM4; Betätiger 2xM4
Anschlußart: 4 Schraubenanschlüsse M3.5
Leiterquerschnitte: Eindrätig 0.5-1.5mm²;
Litze mit Aderendhülse 0.5-1.5mm²

Kabeleinführung: 1 x M16x1.5
Gewicht: ca. 0,09 kg
Einbaulage: beliebig
Schutzart (IP-Code): IP65 nach EN 60529, DIN VDE 0470 T1
Vorgesehene Schutzart (IP-Code) gilt nur bei geschlossenem Deckel und Verwendung einer mindestens gleichwertigen Kabelverschraubung.

Anfahrmöglichkeiten



Elektrische Eigenschaften

Bemessungsisolationsspannung: U_i=250V AC
Konv. thermischer Strom: I_{the}=10A AC
Gebrauchskategorie: AC 15 A300 U_e/I_e 240V/3A
Kurzschlußfestigkeit: Schmelzsicherung 6A gL/gG, IEC/EN 60947-5-1, Anhang K
CSA: 10A 300V AC A300 (same polarity)

Zulassungen

CSA
UL
BG

Vorschriften

VDE 0660 T100, EN 60947-1
VDE 0660 T200, EN 60947-5-1
IEC 60947-5-1
GS-ET 15

Sonderheiten/Bemerkungen

- Nach Hervorziehen der Spange (1) läßt sich die Betätigungseinrichtung um jeweils 90° schwenken (2), so daß 8 Anfahrrichtungen möglich sind; zur Drehsicherung des Kopfes und Montage Spange andrücken (3).
- Bei Radiusbetätigung kann sich die mechanische Lebensdauer verringern.
- Mindestradien gelten für Drehpunkt auf Höhe Gehäuseoberkante (S₀).
- Nicht benötigter Haubenschlitz kann durch Rasteinsatz verschlossen werden.
- Schalter darf nicht als Anschlag verwendet werden.